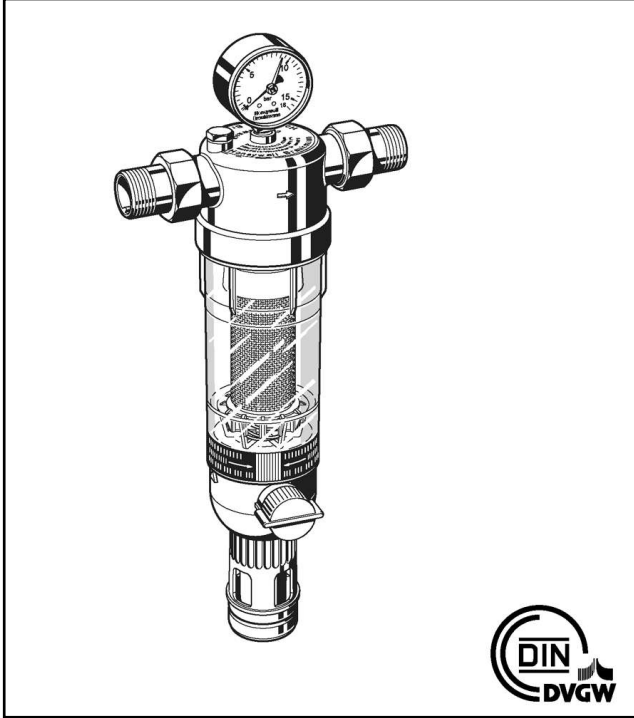


F76S

Ters yıkamalı ince filtre

Ürün Spesifikasyonu



Yapı

İnce filtre şunlardan oluşur:

- Manometreli gövde
- Erkek dişli bağlantılar (AA,AB,AC,AD,AAM ve ACM versiyonları)
- Şeffaf kabın içinde ince filtre
- Gider bağlantısında küresel vana
- Filtre kabı için anahtar

Malzeme

- Çinko korozyonuna dayanımlı pirinç gövde
- Pirinç civata bağlantıları
- Paslanmaz çelik ince filtre
- Kızıl bronz ve şoka dayanımlı şeffaf sentetik filtre kabı
- Lifli kuvvetlendirilmiş NBR diyafram
- NBR conta

Uygulama

F76S ters yıkamalı filtreler devamlı olarak filtrelenmiş su tedarik etme garantisi verirler. İnce filtre yabancı cisimlerin girişini engeller, örnek olarak paslı parçalar, kenevir ve kum taneleri verilebilir. Cihazlar, DIN/DVGW spesifikasyonlarına göre sertifikalandırılmıştır.

Özellikler

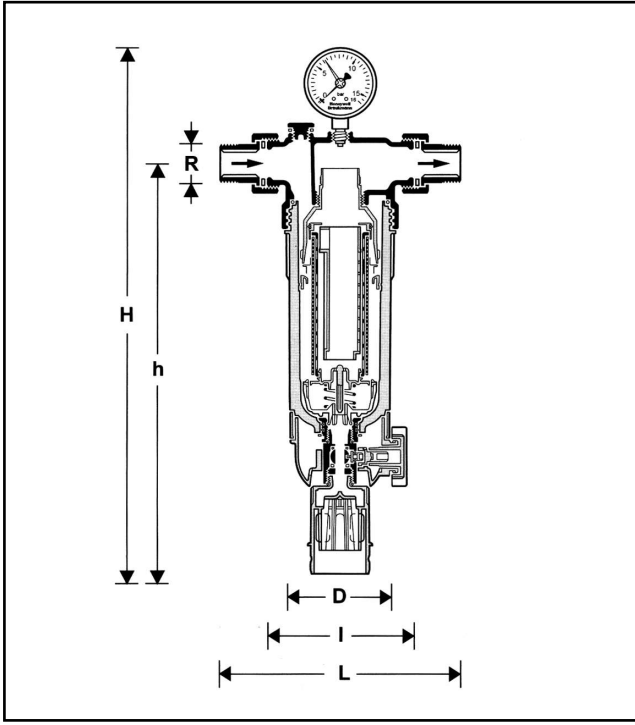
- DIN/ DVGW onaylı
- Ters yıkama sırasında bile filtrelenmiş su sağlanması
- Patentli ters yıkama sistemi – az miktarda suyla hızlı ve eksiksiz filtre temizliği
- Hafıza halkası bir sonraki ters yıkama zamanını gösterir
- Süngülu bağlantı ile basit ters yıkama motoru montajı
- Geniş filtre yüzeyi
- Şoka dayanımlı şeffaf sentetik malzemeli filtre kabı ile kolayca filtre kirliliğinin gözlenmesi
- Filtre kartuşu değiştirilebilir
- Bağlantı parçaları hariç de sipariş imkanı
- Çok kolay işletim
- KTW standartlarına göre uygunluk
- Güvenilir ve test edilmiştir
- Standart tahliye bağlantısı

Uygulama Aralığı

Ortam Su

Teknik Bilgi

Montaj pozisyonu	Yatay, filtre kabı aşağıda kalacak şekilde
İşletme sıcaklığı	Maks. 40 °C şeffaf filtre kabı ile Maks. 70 °C kızıl-bronz filtre kabı
İşletme basıncı	Min. 1.5 bar Maks. 16 bar şeffaf filtre kabı ile Maks. 25 bar kızıl-bronz filtre kabı
Bağlantı çapları	1/2" – 2"



Çalışma Prensibi

F76S filtre kartuşu, iki kısma ayrılmıştır. Filtreleme sırasında, sadece alttaki geniş bölümde dışardan içeriye su jetleri tarafından temizlenir. Yukardaki küçük kısım, filtrelenmemiş suyla temas halinde değildir. Küresel vana ters yıkama için açıldığı zaman, filtre kartuşu, su ana filtrenin dışarısına doğru durana kadar aşağıya doğru bastırılır. Aynı zamanda su akışı, filtrenin üstteki kısmına açılır. Filtrenin temizlenmesi için gereken su, üstteki elekten, dönen çark, ve ana filtreden içerden dışarı doğru geçer. Bu durumda, filtre, filtrelenmiş su ile ters yıkanmış olur. Bu şekilde filtrenin üst bölümünde çarktten gelen jetlerle temizlenmiş olur. Küresel vana kapandığı zaman filtre otomatik olarak çalışma pozisyonuna döner.

Opsiyonlar

F76S- AA = Erkek dişli bağlantı, 100 µm örgü filtre

F76S- AB = Erkek dişli bağlantı, 20 µm örgü filtre

F76S- AC = Erkek dişli bağlantı, 50 µm örgü filtre

F76S- AD = Erkek dişli bağlantı, 200 µm örgü filtre

F76S- AAM = Kızıl bronz gövde, erkek dişli bağlantı, 100 µm örgü filtre

F76S- ACM = Kızıl bronz gövde, erkek dişli bağlantı, 50 µm örgü filtre

F76S- EA = Bağlantı parçasız, 100 µm örgü filtre

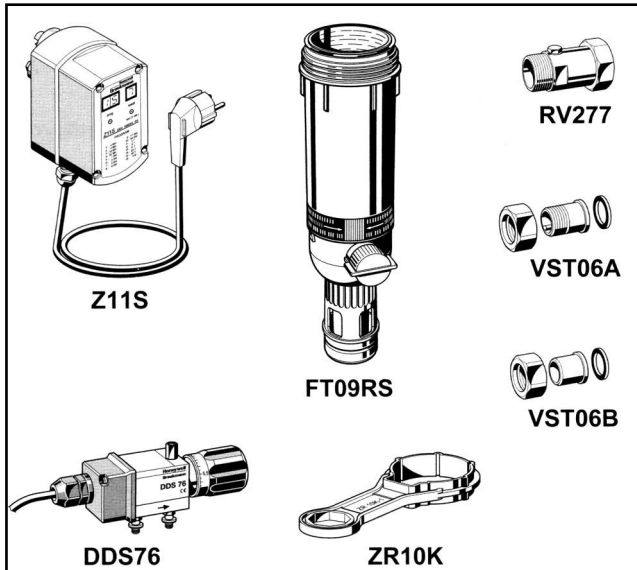
F76S- EB = Bağlantı parçasız, 20 µm örgü filtre

F76S- EC = Bağlantı parçasız, 50 µm örgü filtre

F76S- ED = Bağlantı parçasız, 200 µm örgü filtre

bağlantı çapı

Bağlantı Çapı	R	1/2"	2/4"	1"	1 1/4"	1 1/2"	2"
Nominal Çap	DN	15	20	25	32	40	50
Ağırlık	kg	2.9	2.9	3.1	3.3	4.0	4.8
Boyutlar	mm						
	L	170	78	209	222	246	267
	I	110	110	130	130	150	150
	H	449	449	453	453	532	532
	h	350	350	353	353	417	417
D	97	97	97	97	120	120	
0.2 bar'da debi	m ³ /s	3.2	4.3	7.2	7.8	10.0	11.5
k _{vs} değeri	m ³ /saat	7.2	9.6	16.1	17.4	22.4	25.7
DIN/DVGW-Kayıt No	DW-9301AT2306						



Aksesuarlar

Z11S Otomatik ters yıkama motoru

Önceden ayarlanabilir aralıklarda otomatik filtre yıkaması

ZR10K Çift taraflı anahtar

Filtreyi sökmek için

FT09RS Kızıl bronz filtre kabı

70 °C'e kadar olan sıcaklıklar ve 25.0 bar'a kadar olan basınçlar için

RV277 Giriş çek valfi

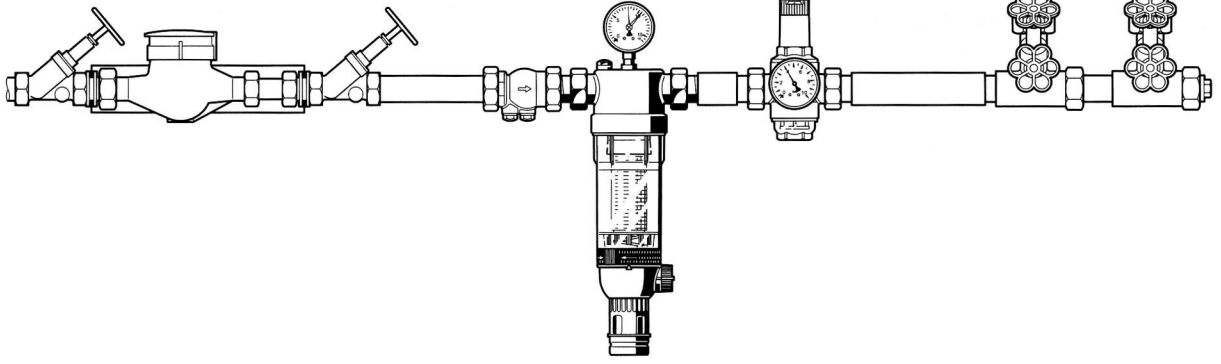
R 1/2" – 2 çapları için

VST06 Bağlantı seti

A = Dişli bağlantı

B = Lehimli bağlantı

DDS76 Fark basınç presostatı

Tesisat örneği**Montaj Tavsiyeleri**

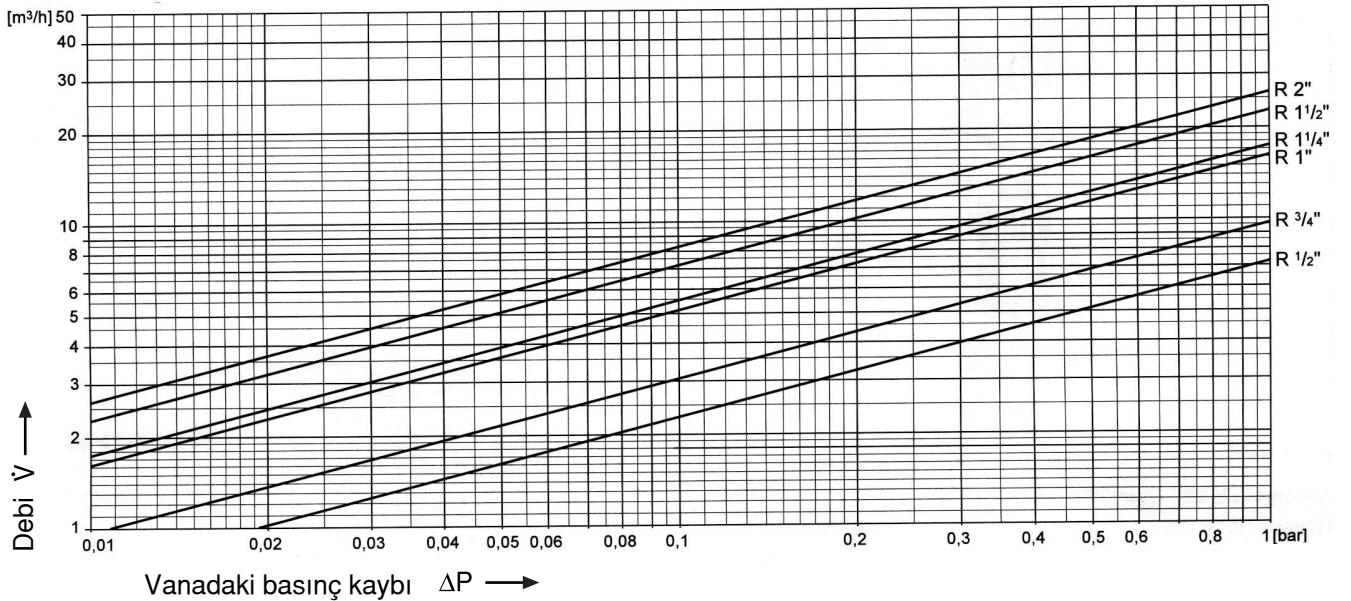
- Yatay pozisyonda, filtre kabı aşağı bakacak durumda monte ediniz
- Bu pozisyon optimum filtre verimini garanti eder.
- Su sayacının her iki tarafına da kesme vanası monte ediniz
- Kolay ulaşılabilirlik için
- Manometre kolayca görülebilir olmalı
- Şeffaf filtre kabı ile kirliliğin derecesi görülebilir olmalı
- Basitleştirilmiş bakım ve denetim
- Su sayacından sonra monte edin
- DIN 1988, Bölüm 2'e göre

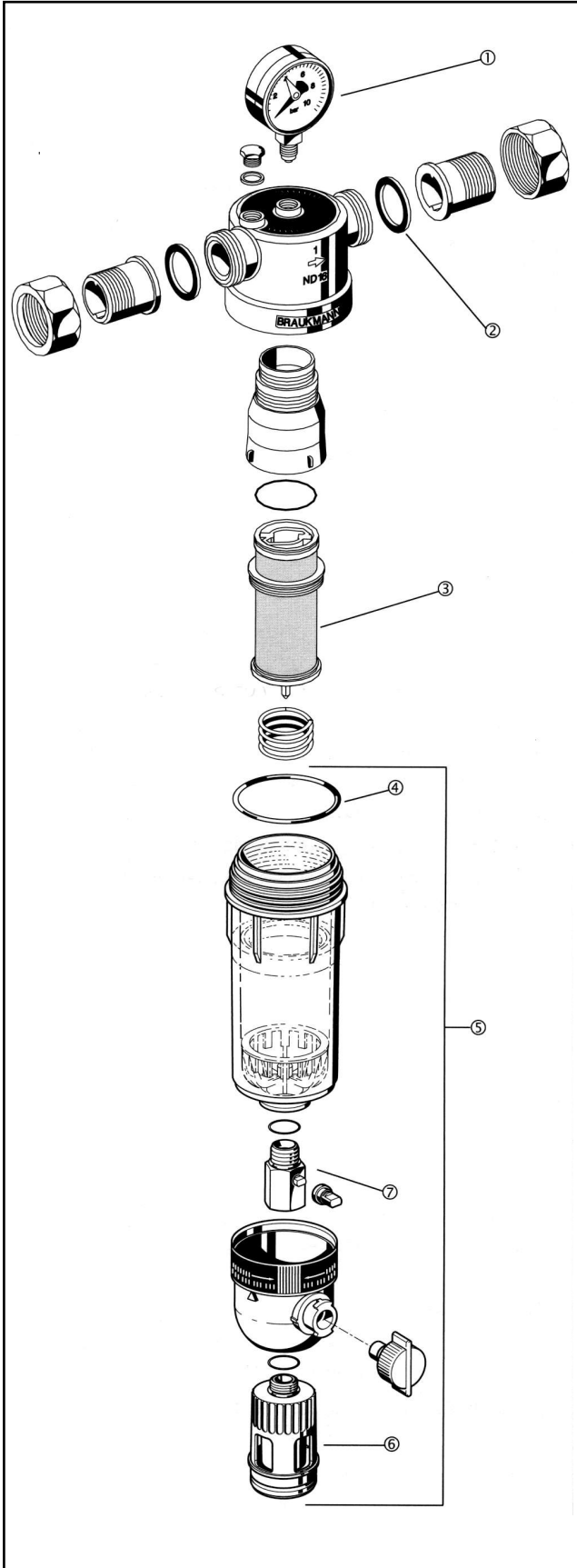
Tipik Uygulamalar

F76S ince filtreleri, her türlü binalarda tedarik sistemleri için uygundur. Uygun spesifikasyon aralığında endüstriyel ve ticari uygulamalarda da kullanılabilir.

F76S ince filtreleri kullanım yerleri:

- Metal ve plastik tesisatın hala kullanılabilir olduğu yerlerde
- Tesisatının üzerinde kirliliğe hassas cihazlar var ise

Akış Diagramı



F76S İnce Filtre için yedek parçalar (1997 sonrası)

No. □	Tanım □	Ölçü □	Parça No.
1 □	Manometre □	1/2" - 2" □	M76M-A16
2 □	Ring conta seti □ (10lu paketler) □	1/2" + 3/4" □ 1" □ 1 1/4" □ 1 1/2" □ 2" □	0901444 □ 0901445 □ 0901446 □ 0901447 □ 0901448
3 □	Komple filtre □ kartuşu □ Filtre 100 µm □ Filtre 20 µm □ Filtre 50 µm □ Filtre 200 µm □ Filtre 300 µm □ Filtre 500 µm □	1/2" - 11/4" □ 1 1/2" - 2" □ 1/2" - 11/4" □ 1 1/2" - 2" □ 1/2" - 11/4" □ 1 1/2" - 2" □ 1/2" - 11/4" □ 1 1/2" - 2" □ 1/2" - 11/4" □ 1 1/2" - 2" □ 1/2" - 11/4" □ 1 1/2" - 2" □	AF11S-1A □ AF11S-11/2A □ AF11S-1B □ AF11S-11/2B □ AF11S-1C □ AF11S-11/2C □ AF11S-1D □ AF11S-11/2D □ AF11S-1E □ AF11S-11/2E □ AF11S-1F □ AF11S-11/2F
4 □	O-ring seti □ (10lu paket) □	1/2" - 11/4" □ 1 1/2" - 2" □	0900747 □ 0900748
5 □	Şeffaf filtre kabı □	1/2" - 11/4" □ 1 1/2" - 2" □	KF11S-1A □ KF11S-11/2A
6 □	Gider bağlantısı □	1/2" - 2" □	AA76-1/2A
7 □	Komple küresel □ vana	1/2" - 2" □	KH11S-1A □